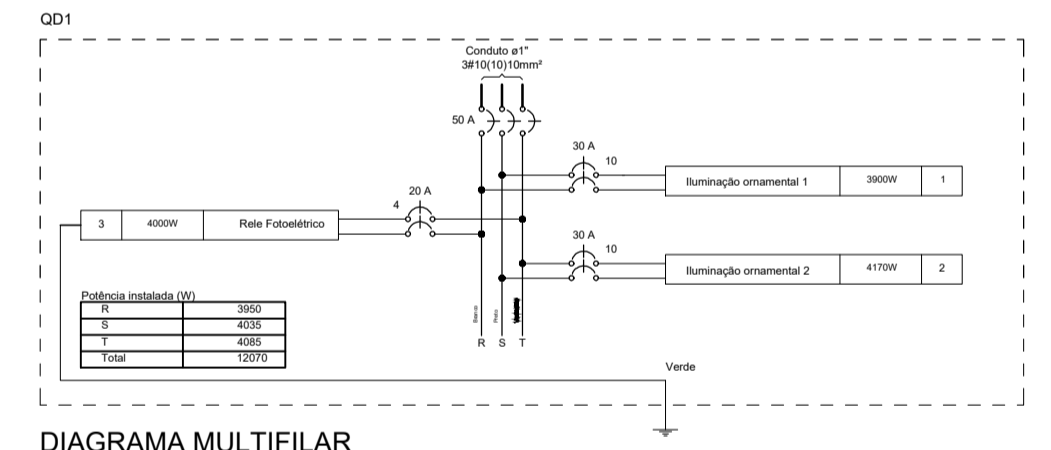
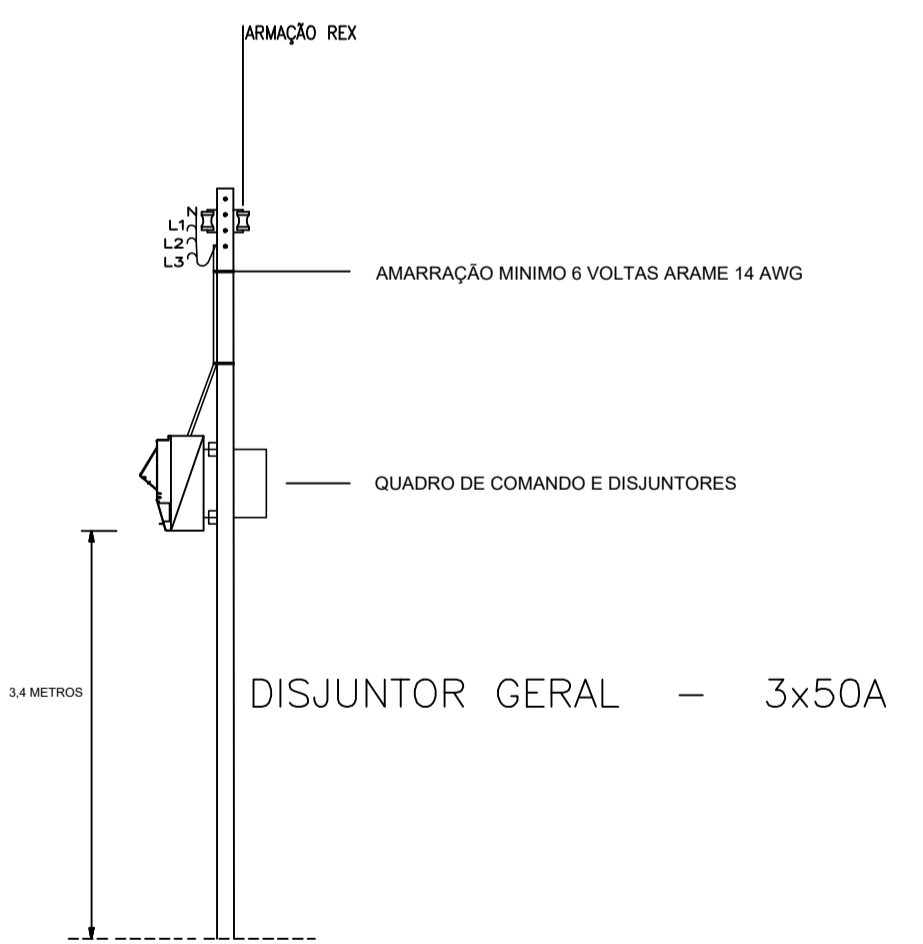
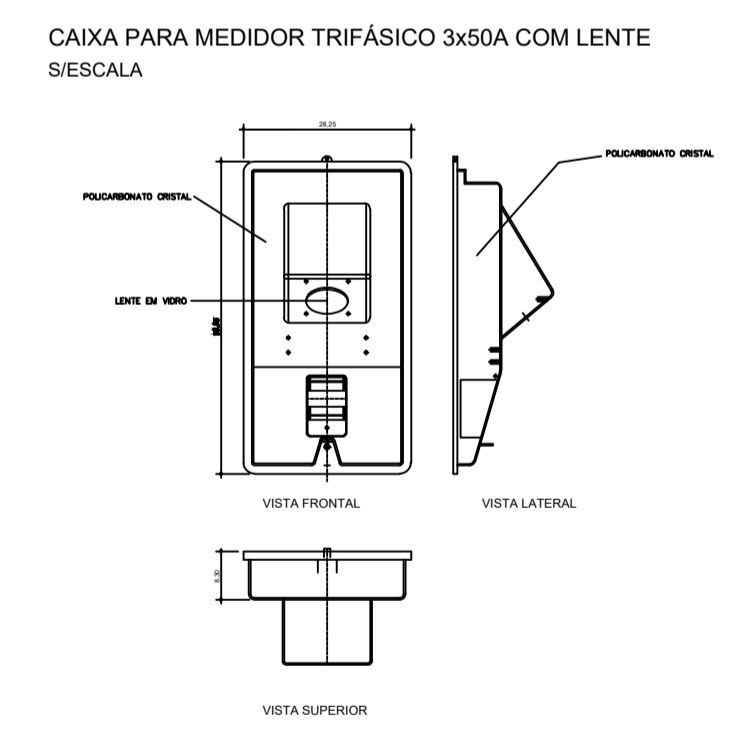
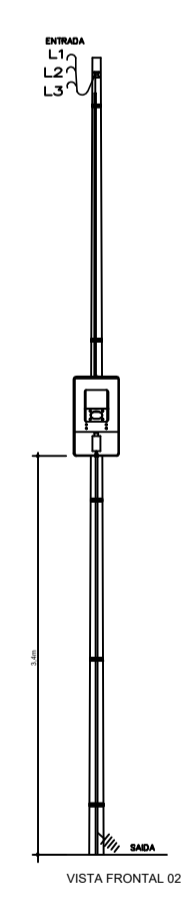


# FONZ



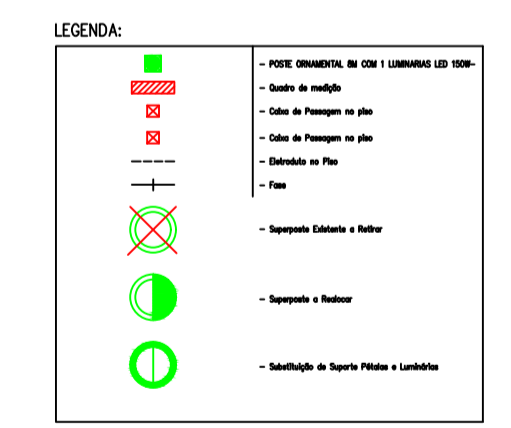
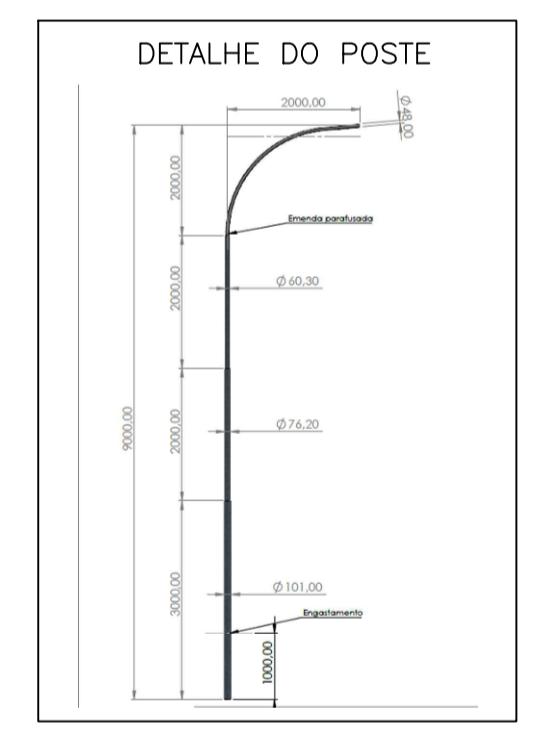
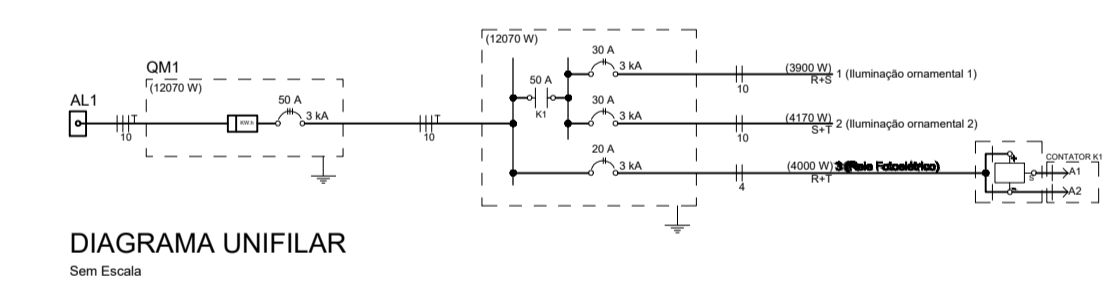
Quantidade de Cargas (QD1)

QD1	Quantidade	Consumo	Tensão	Por. total	Por. total	Por. total	Por. total	Por. total	Por. total
1	2	4000W	220V	18,2	220V	18,2	220V	18,2	220V
2	2	4000W	220V	18,2	220V	18,2	220V	18,2	220V
TOTAL		8000W		36,4		36,4		36,4	

Quantidade de Cargas (QD2)

QD2	Quantidade	Consumo	Tensão	Por. total	Por. total	Por. total	Por. total	Por. total	Por. total
1	1	4000W	220V	18,2	220V	18,2	220V	18,2	220V
2	1	4000W	220V	18,2	220V	18,2	220V	18,2	220V
TOTAL		8000W		36,4		36,4		36,4	

Observação:  
Todos os postes e luminárias deverão ser orientados individualmente com base no lado de cada poste de modo a não criar uma linha de postes em observância para os postes de luz e o aterramento.



## PROJETO DE REVITALIZAÇÃO DA ILUMINAÇÃO PÚBLICA DA AV. NILO BAZZO

MUNICÍPIO CÉU AZUL

PRANCHA: 1/6

PAPEL: A1

PROPRIETÁRIO:  
MUNICÍPIO DE CÉU AZUL

RESPONSÁVEL TÉCNICO PELO PROJETO:  
GIAN CARLOS BORTOLINI VALLI  
ENG. CIVIL-CREA PR-163755/D

CONTEÚDO:  
SUBSTITUIÇÃO DE LUMINARIAS

PROJETO:  
MARÇO DE 2023

ESCALA:  
Indicada